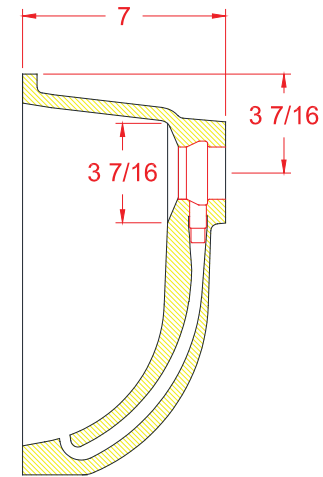
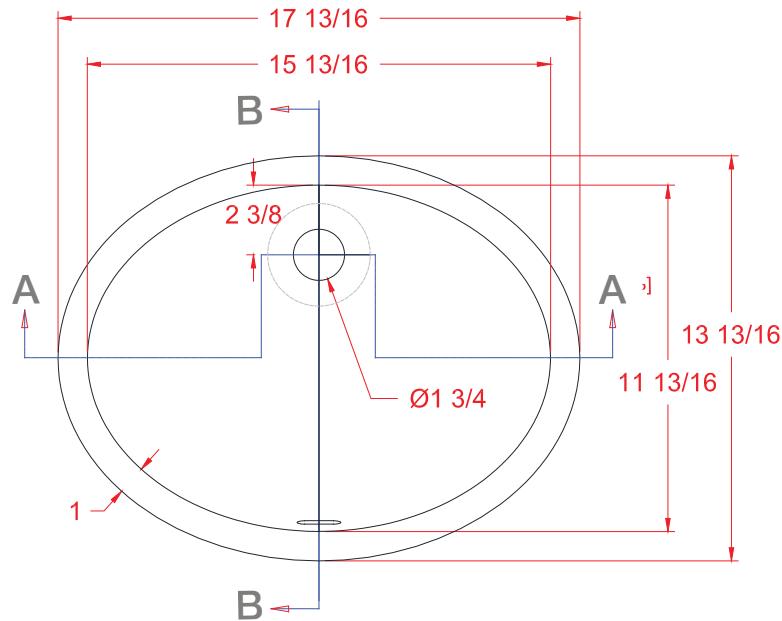
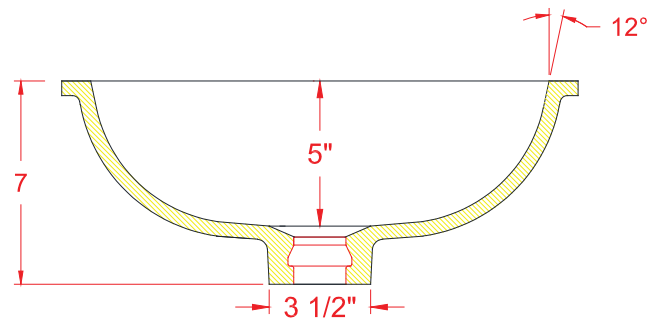




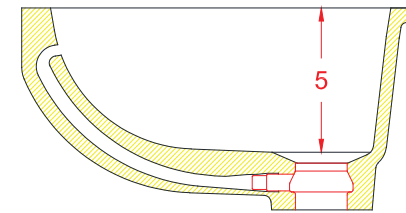
LAVABO DE VANITÉ 1612



SECTION B-B



SECTION A-A



SECTION B-B

Everform™

SURFACE SOLIDE du GROUPE FORMICA

