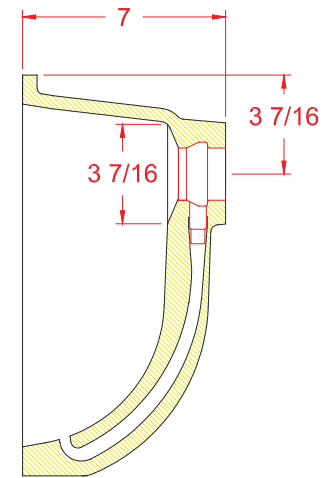
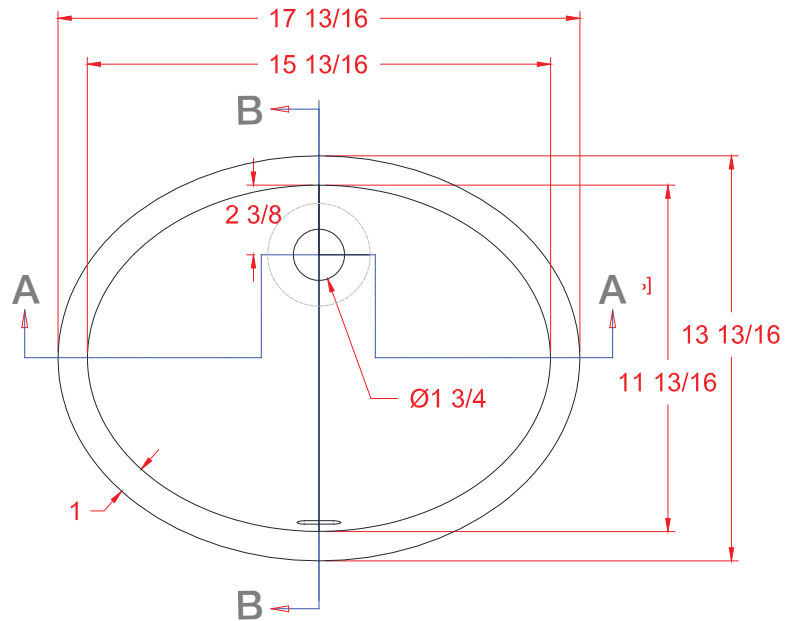
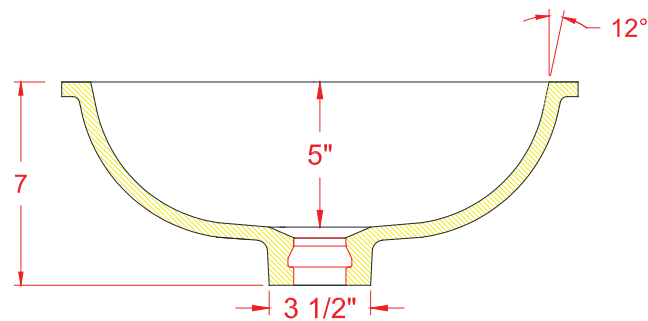




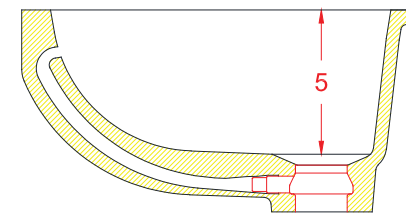
OVALÍN DE TOCADOR 1612



SECCIÓN B-B



SECCIÓN A-A



SECCIÓN B-B

Everform®

SUPERFICIE SÓLIDA by FORMICA GROUP

